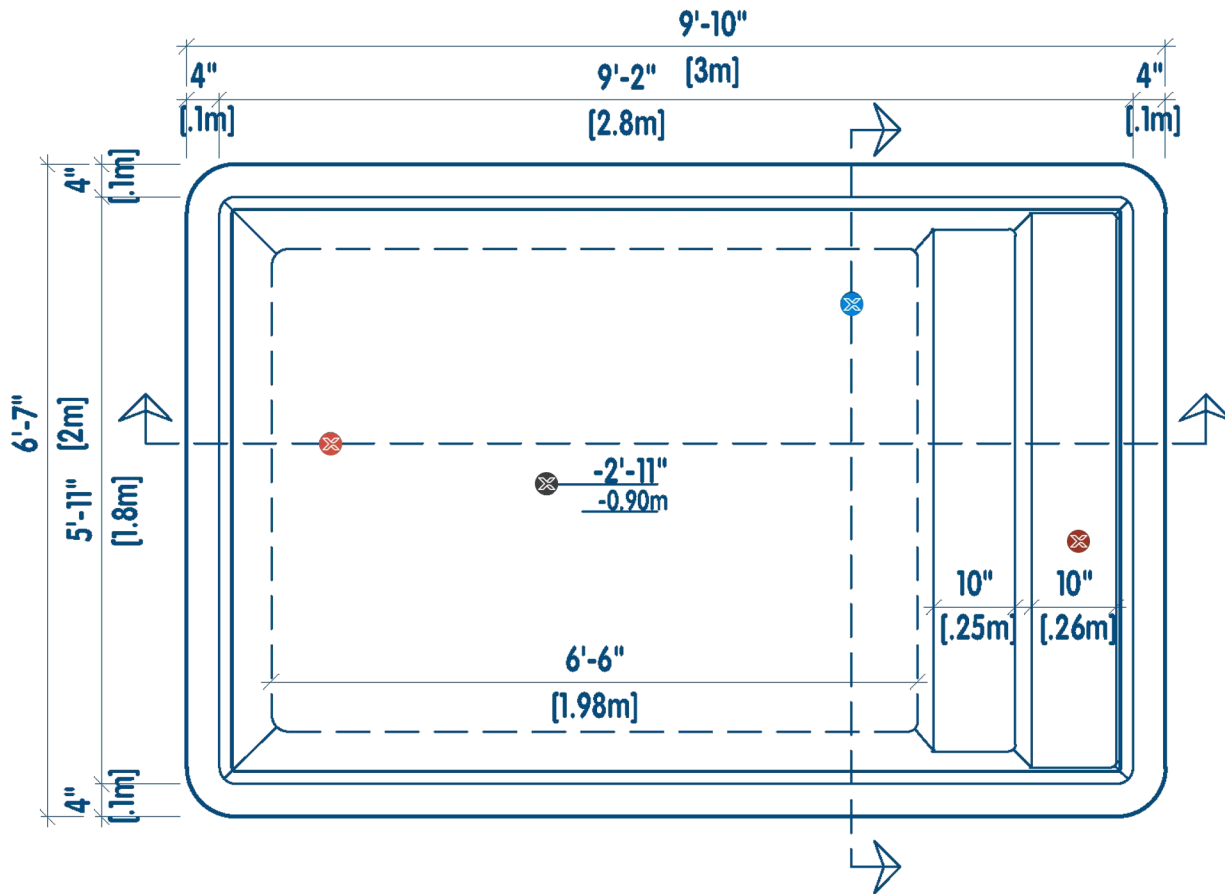


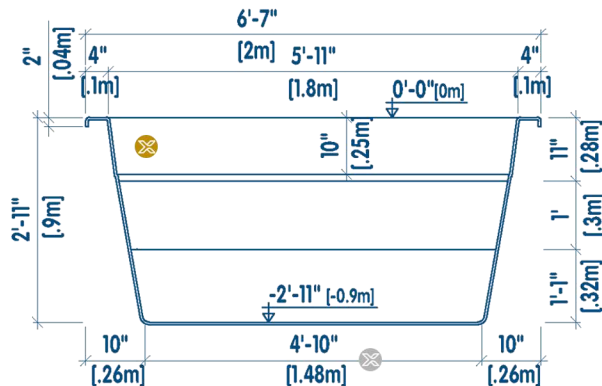
# LÍNEA MIAMI BEACH MODELO | M3



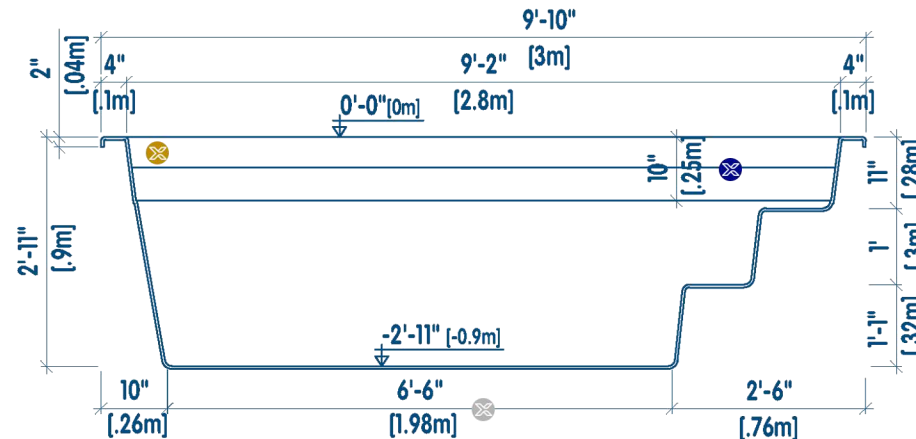
- STAIRS
- DEPTH
- LONGITUDINAL SECTION
- CROSS SECTION
- INTERNAL MEASURE
- WATER LEVEL
- GROOVE

**NOTE**

-NO ESCALE  
THIS MODEL PRESENTS:  
-BRACKETS ALONG THE EDGE AND  
REINFORCEMENTS DISTRIBUTED AT  
A MEDIUM DISTANCE OF 45 CM.



**CORTE TRANSVERSAL**  
| CROSS SECTION | LA COUPE TRANSVERSALE



**CORTE LONGITUDINAL**  
| LONGITUDINAL SECTION | SECTION LONGITUDINALE

- ESCALONES | ESCALERA
- PROFUNDIDAD
- CORTE LONGITUDINAL
- CORTE TRANSVERSAL
- MEDIDA INTERNA
- NÍVEL DE AGUA
- CAVIDAD

**NOTA**

-NO ESCALA  
ESTE MODELO PRESENTA:  
-SOPORTES A LO LARGO DEL BORDE  
Y REFUERZOS DISTRIBUIDOS A UNA  
DISTANCIA MEDIA DE 45 CM.

# LÍNEA MIAMI BEACH MODELO | M4

- STAIRS
- BENCH
- DEPTH
- LONGITUDINAL SECTION
- CROSS SECTION
- INTERNAL MEASURE
- WATER LEVEL
- GROOVE

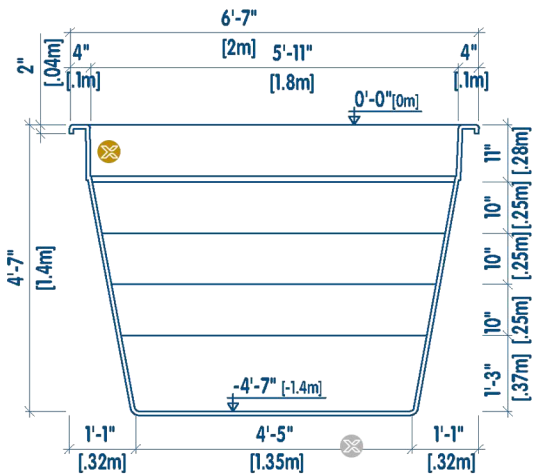
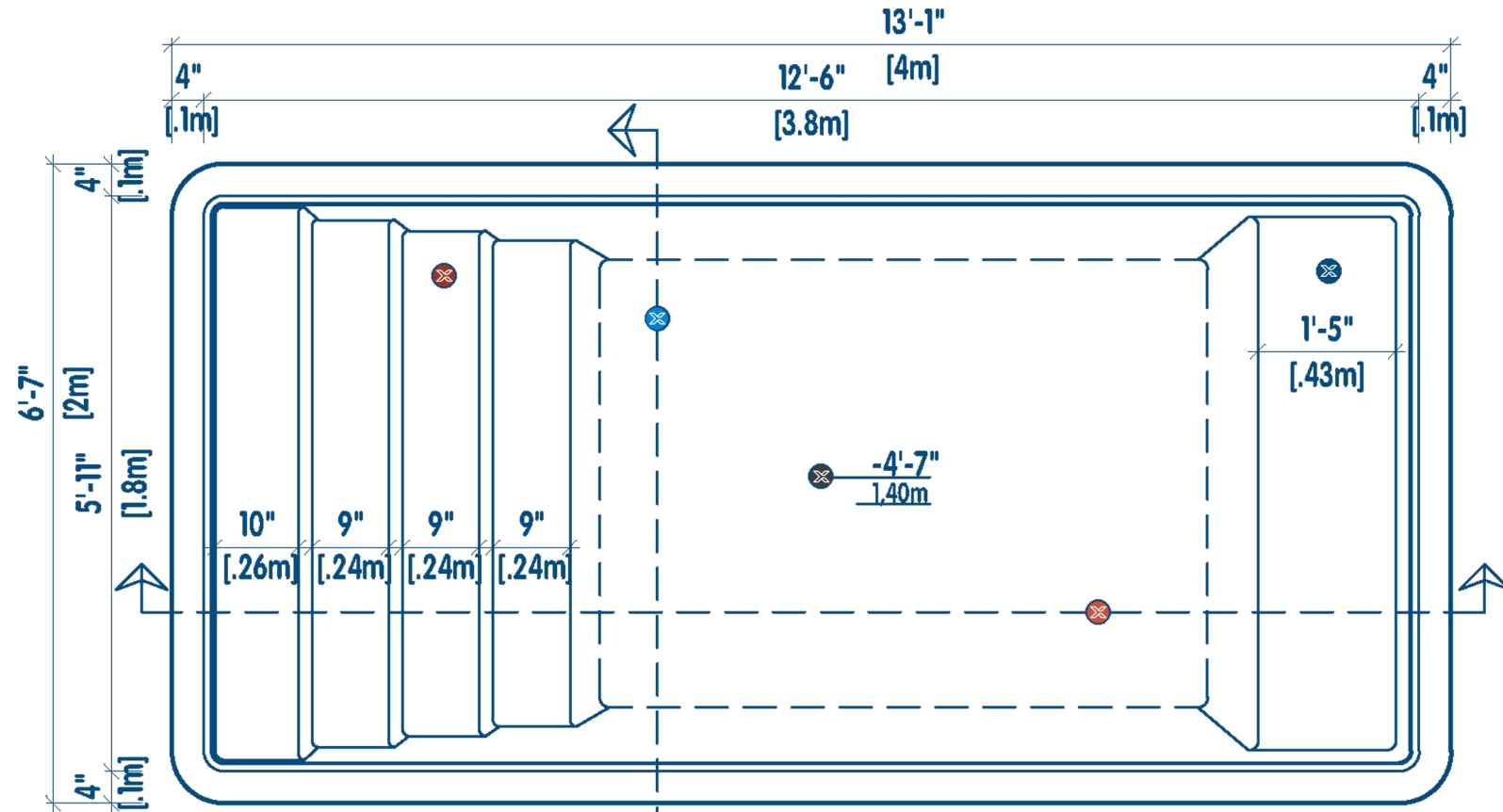
**NOTE**

-NO ESCALE  
THIS MODEL PRESENTS:  
-BRACKETS ALONG THE EDGE AND  
REINFORCEMENTS DISTRIBUTED AT  
A MEDIUM DISTANCE OF 45 CM.

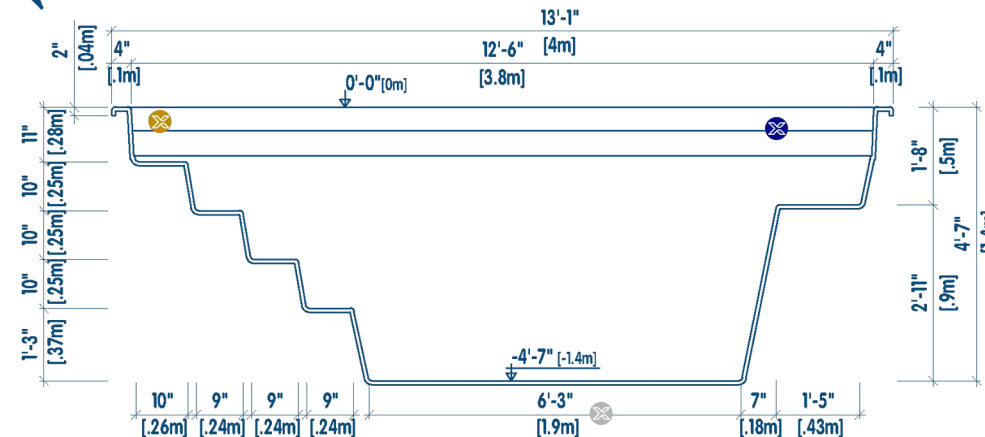
- ESCALONES | ESCALERA
- BANCO
- PROFUNDIDAD
- CORTE LONGITUDINAL
- CORTE TRANSVERSAL
- MEDIDA INTERNA
- NÍVEL DE AGUA
- CAVIDAD

**NOTA**

-NO ESCALA  
ESTE MODELO PRESENTA:  
-SOPORTES A LO LARGO DEL BORDE  
Y REFUERZOS DISTRIBUIDOS A UNA  
DISTANCIA MEDIA DE 45 CM.



**CORTE TRANSVERSAL**  
| CROSS SECTION











**CORTE LONGITUDINAL**  
| LONGITUDINAL SECTION













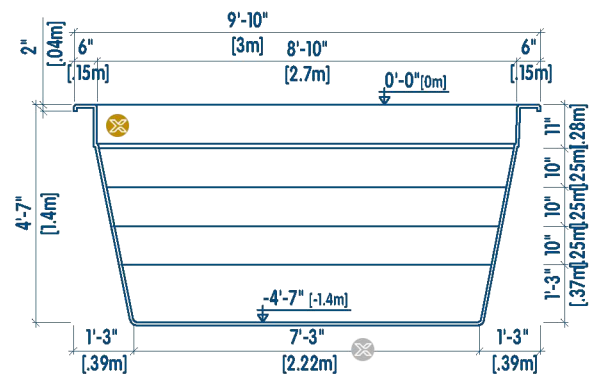
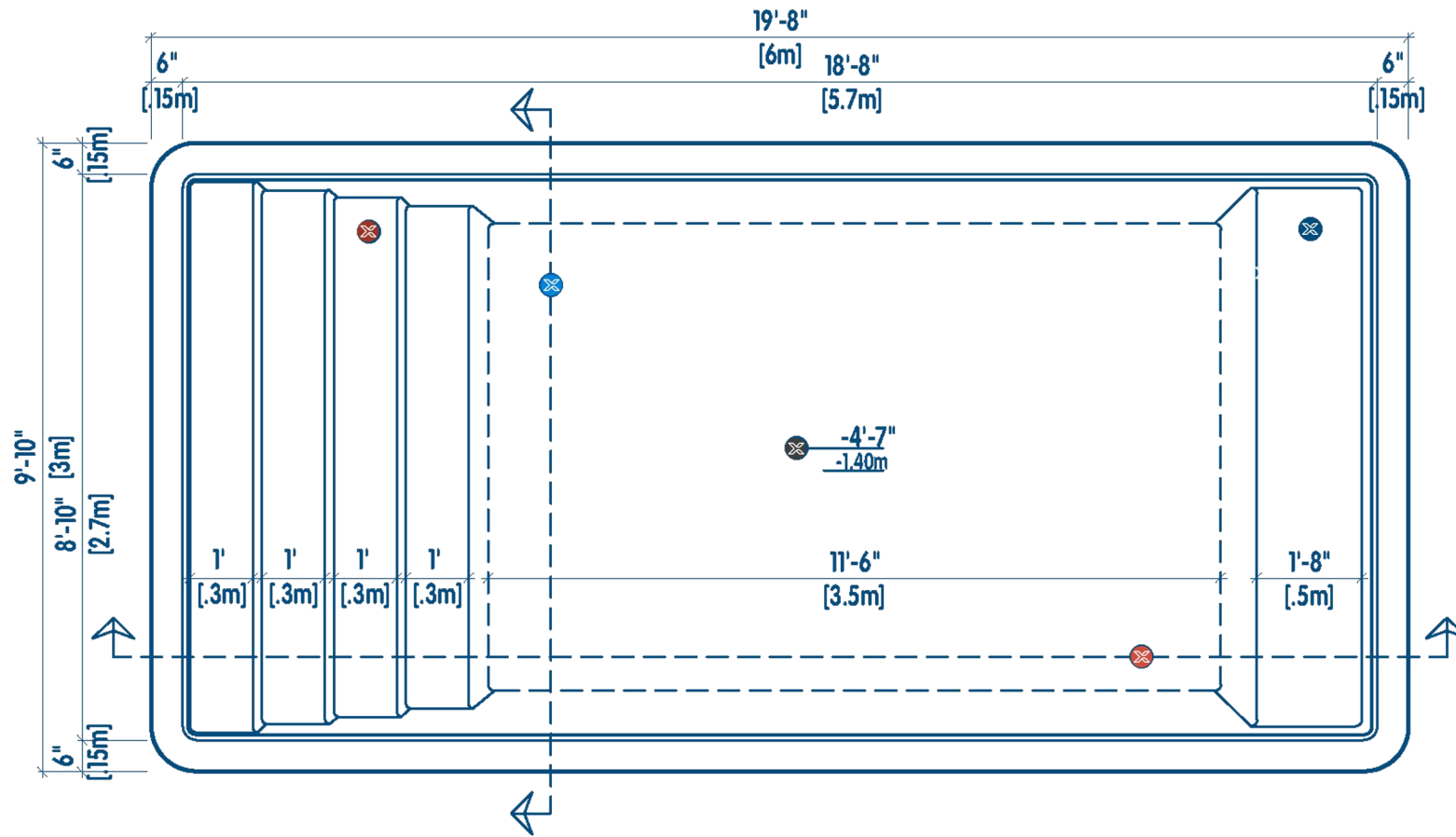
# LÍNEA MIAMI BEACH MODELO | M6

-  STAIRS
-  BENCH
-  DEPTH
-  LONGITUDINAL SECTION
-  CROSS SECTION
-  INTERNAL MEASURE
-  WATER LEVEL
-  GROOVE

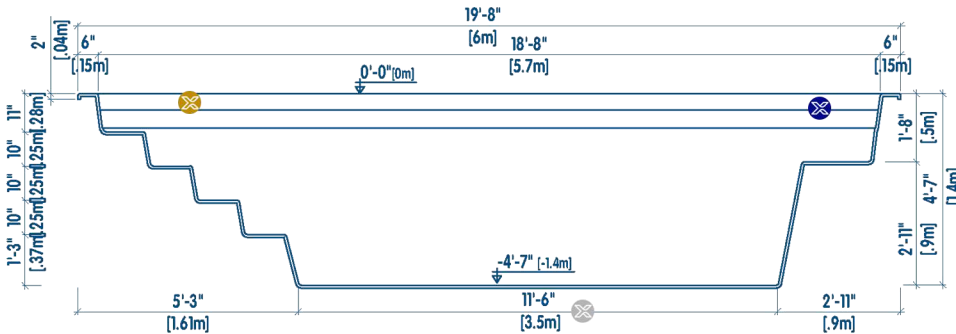
**NOTE**  
-NO ESCALE  
THIS MODEL PRESENTS:  
-BRACKETS ALONG THE EDGE AND  
REINFORCEMENTS DISTRIBUTED AT  
A MEDIUM DISTANCE OF 45 CM.

-  ESCALONES | ESCALERA
-  BANCO
-  PROFUNDIDAD
-  CORTE LONGITUDINAL
-  CORTE TRANSVERSAL
-  MEDIDA INTERNA
-  NÍVEL DE AGUA
-  CAVIDAD

**NOTA**  
-NO ESCALA  
ESTE MODELO PRESENTA:  
-SOPORTES A LO LARGO DEL BORDE  
Y REFUERZOS DISTRIBUIDOS A UNA  
DISTANCIA MEDIA DE 45 CM.



**CORTE TRANSVERSAL**  
| CROSS SECTION



**CORTE LONGITUDINAL**  
| LONGITUDINAL SECTION



# LÍNEA MIAMI BEACH MODELO | M8

- STAIRS
- BENCH
- DEPTH
- LONGITUDINAL SECTION
- CROSS SECTION
- INTERNAL MEASURE
- WATER LEVEL
- GROOVE

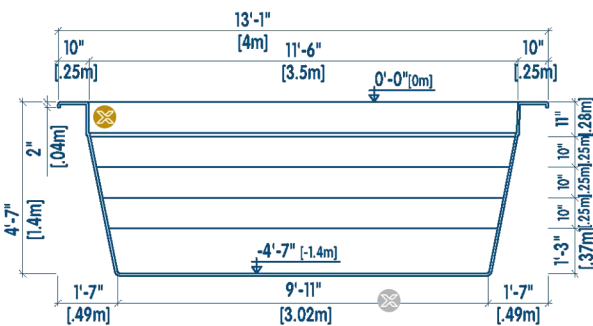
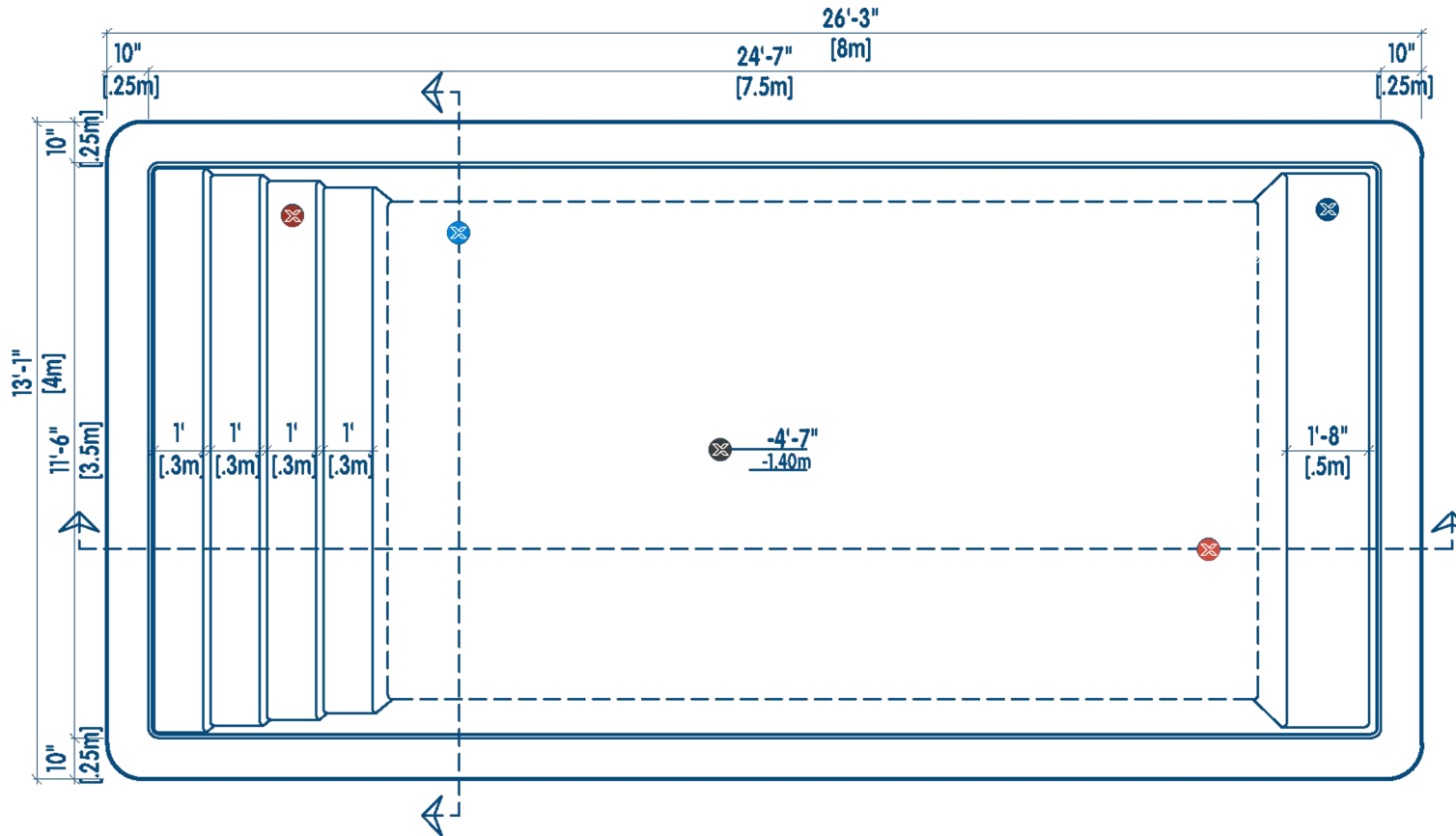
**NOTE**

-NO ESCALE  
THIS MODEL PRESENTS:  
-BRACKETS ALONG THE EDGE AND  
REINFORCEMENTS DISTRIBUTED AT  
A MEDIUM DISTANCE OF 45 CM.

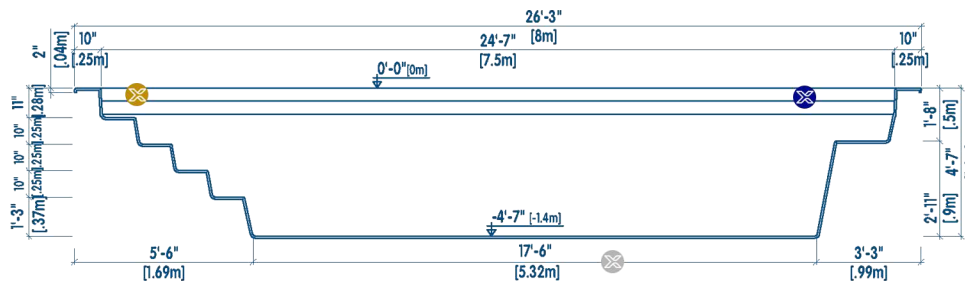
- ESCALONES | ESCALERA
- BANCO
- PROFUNDIDAD
- CORTE LONGITUDINAL
- CORTE TRANSVERSAL
- MEDIDA INTERNA
- NÍVEL DE AGUA
- CAVIDAD

**NOTA**

-NO ESCALA  
ESTE MODELO PRESENTA:  
-SOPORTES A LO LARGO DEL BORDE  
Y REFUERZOS DISTRIBUIDOS A UNA  
DISTANCIA MEDIA DE 45 CM.



**CORTE TRANSVERSAL**  
| CROSS SECTION



**CORTE LONGITUDINAL**  
| LONGITUDINAL SECTION