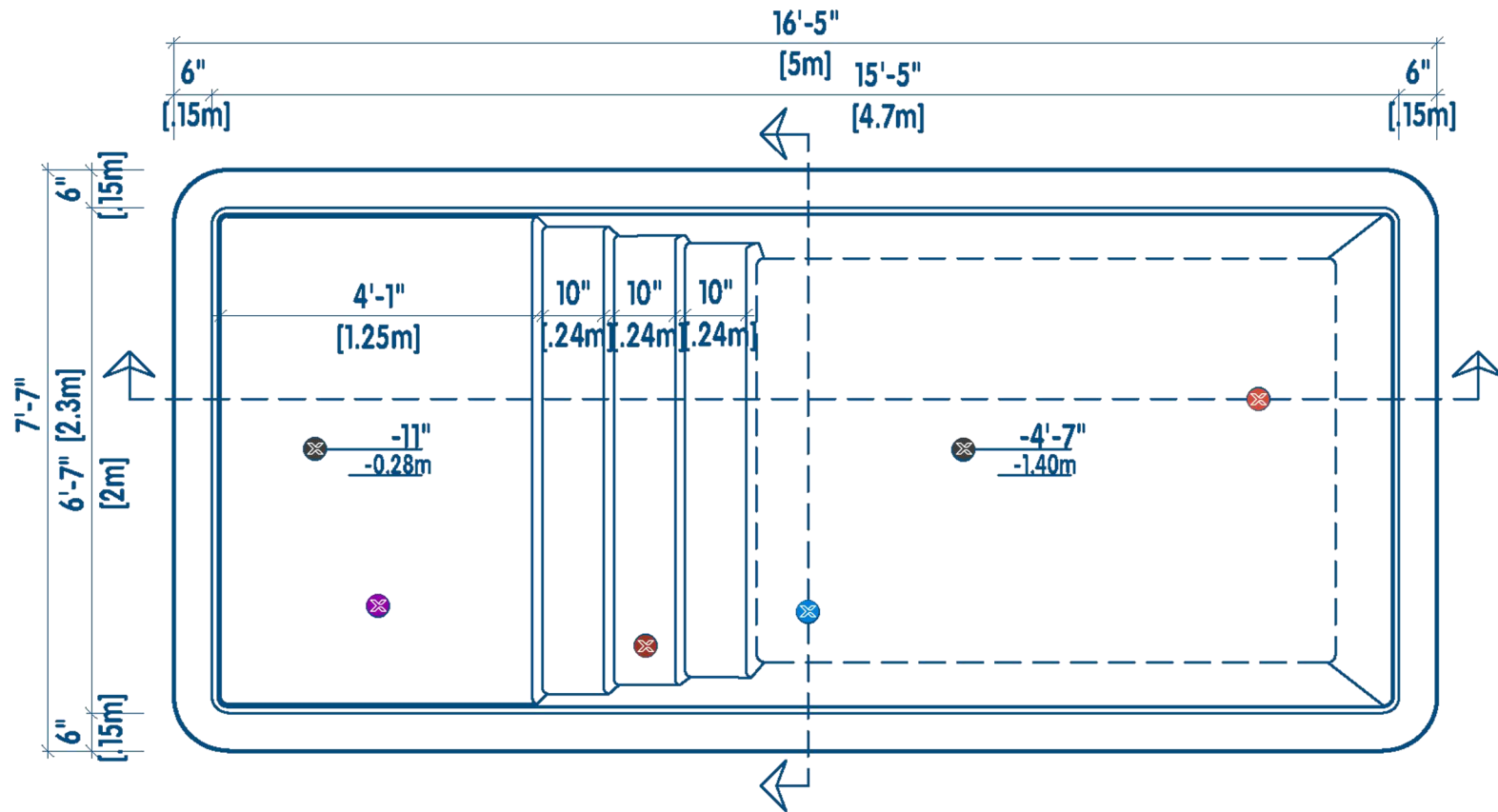




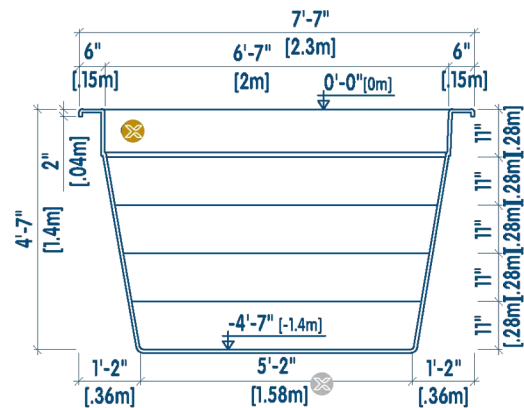
# LÍNEA CALIFORNIA

## MODELO | C5

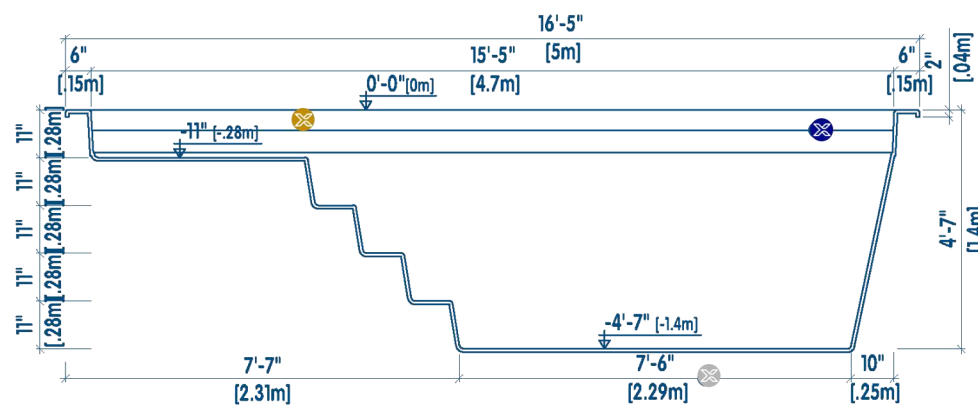


- STAIRS
- DEPTH
- LONGITUDINAL SECTION
- CROSS SECTION
- INTERNAL MEASURE
- WATER LEVEL
- GROOVE
- TANNING LEDGE

**NOTE**  
 -NO ESCALE  
 THIS MODEL PRESENTS:  
 -BRACKETS ALONG THE EDGE AND REINFORCEMENTS DISTRIBUTED AT A MEDIUM DISTANCE OF 45 CM.



**CORTE TRANSVERSAL**  
 | CROSS SECTION



**CORTE LONGITUDINAL**  
 | LONGITUDINAL SECTION

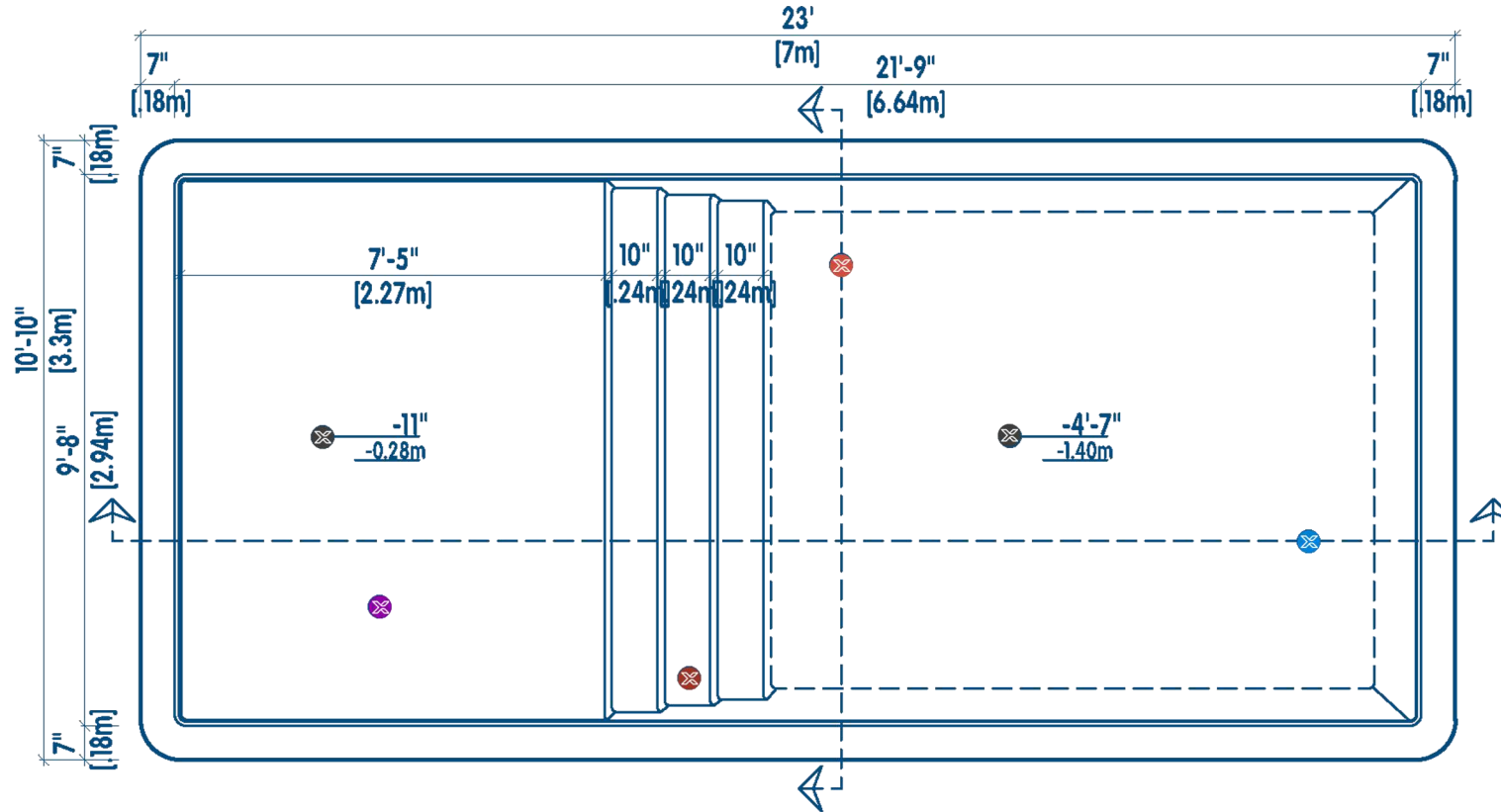
- ESCALONES | ESCALERA
- PROFUNDIDAD
- CORTE LONGITUDINAL
- CORTE TRANSVERSAL
- MEDIDA INTERNA
- NÍVEL DE AGUA
- CAVIDAD
- ÁREA DE BRONCEADO

**NOTA**  
 -NO ESCALA  
 ESTE MODELO PRESENTA:  
 -SOPORTES A LO LARGO DEL BORDE Y REFUERZOS DISTRIBUIDOS A UNA DISTANCIA MEDIA DE 45 CM.



# LÍNEA CALIFORNIA

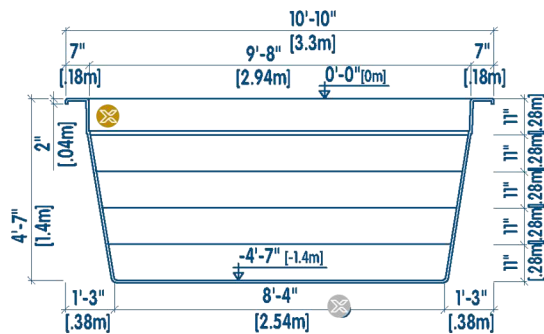
## MODELO | C7



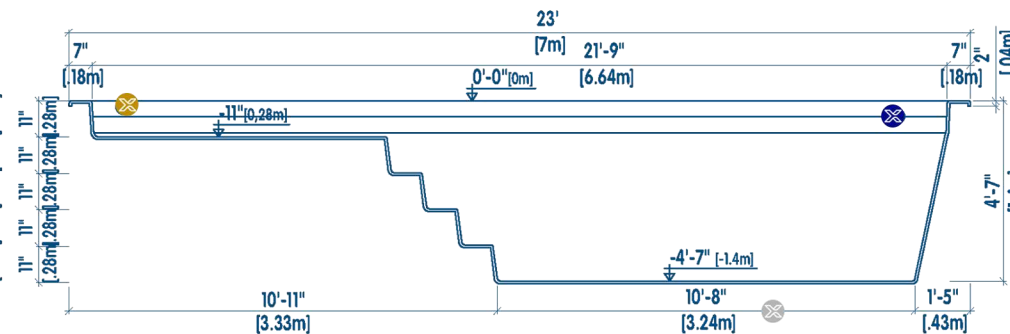
- STAIRS
- DEPTH
- LONGITUDINAL SECTION
- CROSS SECTION
- INTERNAL MEASURE
- WATER LEVEL
- GROOVE
- TANNING LEDGE

### NOTE

-NO ESCALE  
 THIS MODEL PRESENTS:  
 -BRACKETS ALONG THE EDGE AND REINFORCEMENTS DISTRIBUTED AT A MEDIUM DISTANCE OF 45 CM.



**CORTE TRANSVERSAL**  
 | CROSS SECTION



**CORTE LONGITUDINAL**  
 | LONGITUDINAL SECTION

- ESCALONES | ESCALERA
- PROFUNDIDAD
- CORTE LONGITUDINAL
- CORTE TRANSVERSAL
- MEDIDA INTERNA
- NÍVEL DE AGUA
- CAVIDAD
- ÁREA DE BRONCEADO

### NOTA

-NO ESCALA  
 ESTE MODELO PRESENTA:  
 -SOPORTES A LO LARGO DEL BORDE Y REFUERZOS DISTRIBUIDOS A UNA DISTANCIA MEDIA DE 45 CM.