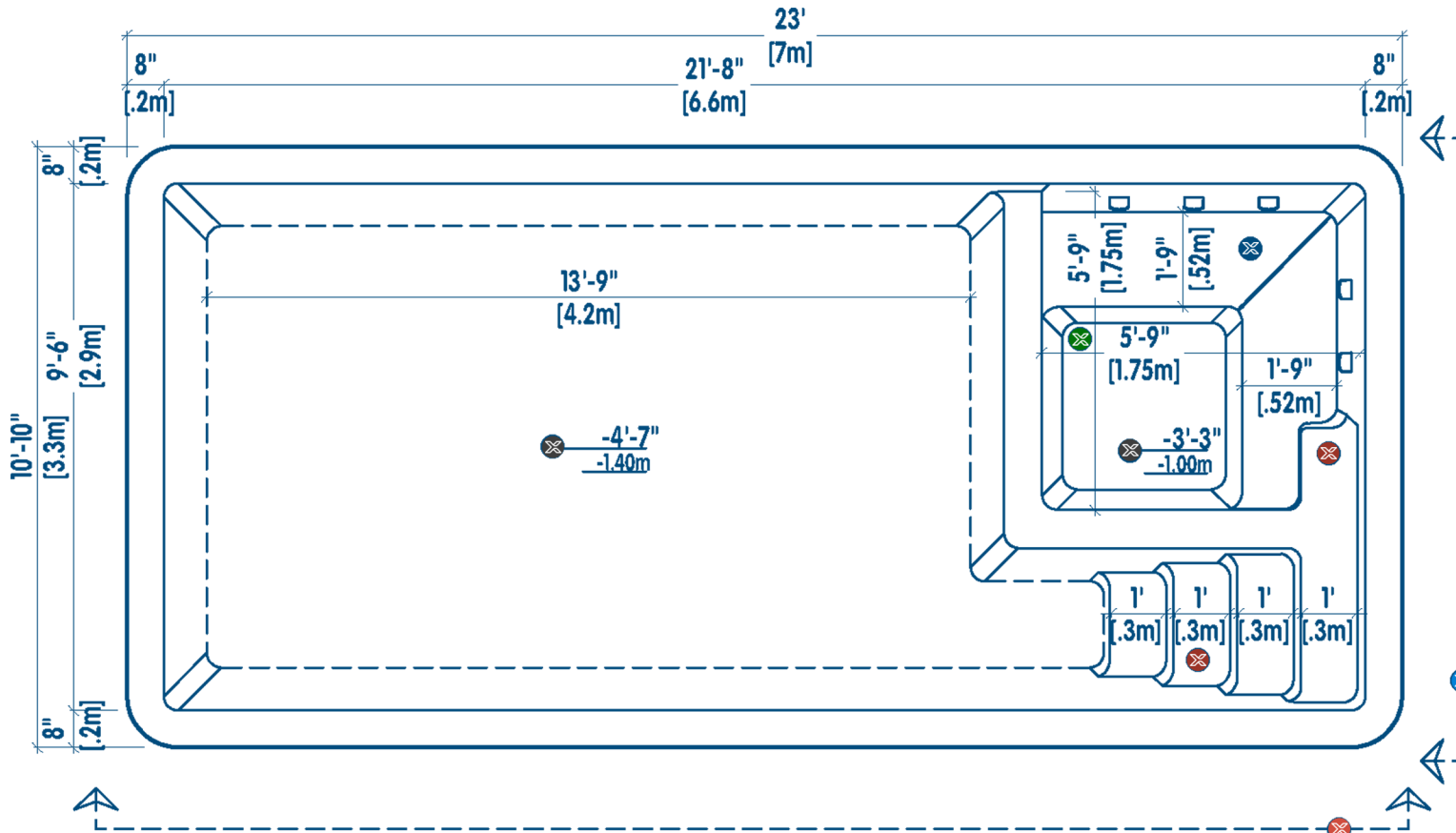
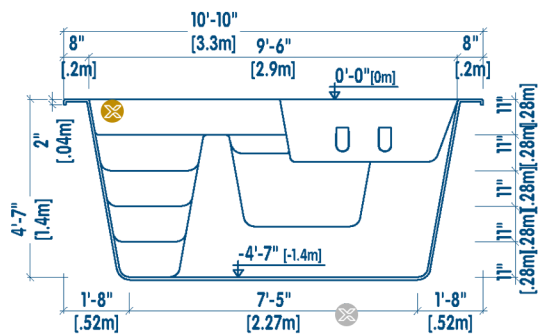


# LÍNEA X LINE MODELO | X7

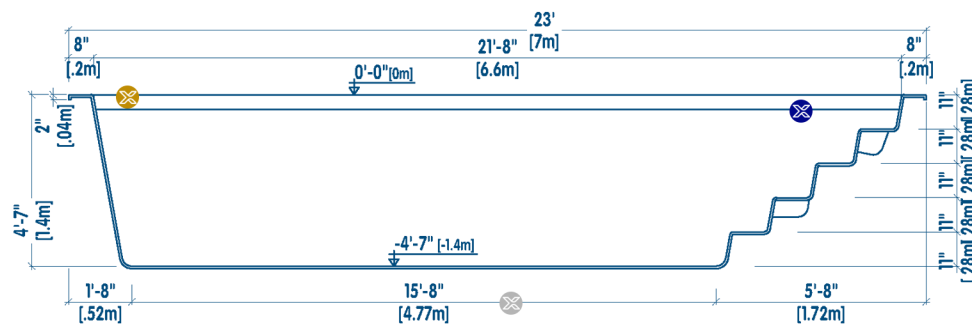


- STAIRS
- BENCH
- DEPTH
- LONGITUDINAL SECTION
- CROSS SECTION
- INTERNAL MEASURE
- WATER LEVEL
- GROOVE
- SPA

**NOTE**  
-NO ESCALE  
THIS MODEL PRESENTS:  
-BRACKETS ALONG THE EDGE AND  
REINFORCEMENTS DISTRIBUTED AT  
A MEDIUM DISTANCE OF 45 CM.



**CORTE TRANSVERSAL**  
| CROSS SECTION



**CORTE LONGITUDINAL**  
| LONGITUDINAL SECTION

- ESCALONES | ESCALERA
- BANCO
- PROFUNDIDAD
- CORTE LONGITUDINAL
- CORTE TRANSVERSAL
- MEDIDA INTERNA
- NÍVEL DE AGUA
- CAVIDAD
- SPA

**NOTA**  
-NO ESCALA  
ESTE MODELO PRESENTA:  
-SOPORTES A LO LARGO DEL BORDE  
Y REFUERZOS DISTRIBUIDOS A UNA  
DISTANCIA MEDIA DE 45 CM.